



Paumelle Profil Goutte Réglable 3D

Description:

La paumelle réglable 3D est une paumelle qui se fixe à l'aide d'une soudure sur les portes de passage en métal pour permettre son ouverture et sa fermeture, en rendant possible son réglage sur 3 axes.

Avantages:

- ✓ **Facilite le soudage:** La géométrie de son profil goutte facilite le soudage en s'éloignant de la zone thermique de l'axe et en évitant ainsi, le possible grippage de la paumelle.
- ✓ **De multiples réglables;** en hauteur (Y) et de mouvements (X and Z). La paumelle permet d'ajuster la hauteur de la porte mais aussi le déplacement de cette dernière.
- ✓ **Réglage facile et rapide:** Système de régulation à l'aide de clés Allen.
- ✓ Mise en place de la paumelle avec des vis de **fixation latérales.**

Matériaux:

Nous fabriquons ce type de paumelles aussi bien en acier qu'en acier Inoxydable AISI 316.



Réglables

La paumelle permet un réglage sur 3 dimensions:

- ✓ **X:** Ajustement en X jusqu'à **1 mm**
- ✓ **Y:** Ajustement en Y de **0 à 3,5 mm**
- ✓ **Z:** Ajustement en Z jusqu'à **0,5 mm**



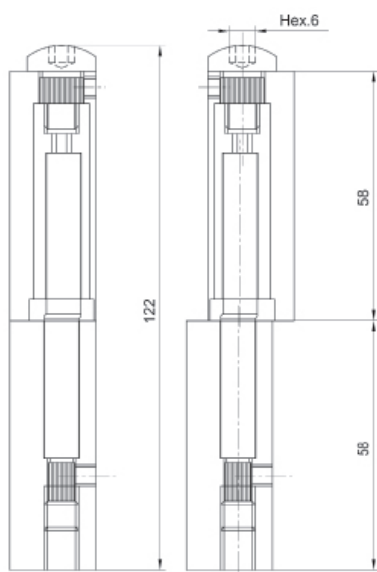
Installation:

Ajuster les dimensions X et Z:

- Desserrer les vis de fixation latérales et retirer les deux axes inférieurs. Placer une clef Allen dans le bouchon et une autre clef à l'intérieur de la paumelle, en tournant la clef Allen, nous obtenons le réglable en largeur et en profondeur.
- Une fois la position souhaitée atteinte, serrer les vis de fixation latérales afin de bloquer la position et par la suite par la suite, nous insérons les axes de la partie inférieure de la paumelle, en plaçant d'abord l'axe court puis l'axe long, en les serrant au maximum.

Ajuster la dimension Y:

- Desserrer la vis de fixation latérale de la partie inférieure de la paumelle, retirer l'axe long et, à l'aide d'une clef Allen, serrer l'axe court jusqu'à atteindre la position désirée.
- Une fois la position souhaitée atteinte, resserrer la vis de fixation latérale inférieure afin de bloquer l'axe et insérer l'axe long jusqu'à ce qu'il soit totalement bloqué.



Cod.	Dimensions	
287	16x120	2
Acier Inoxydable AISI 316		
288	16x120	2

